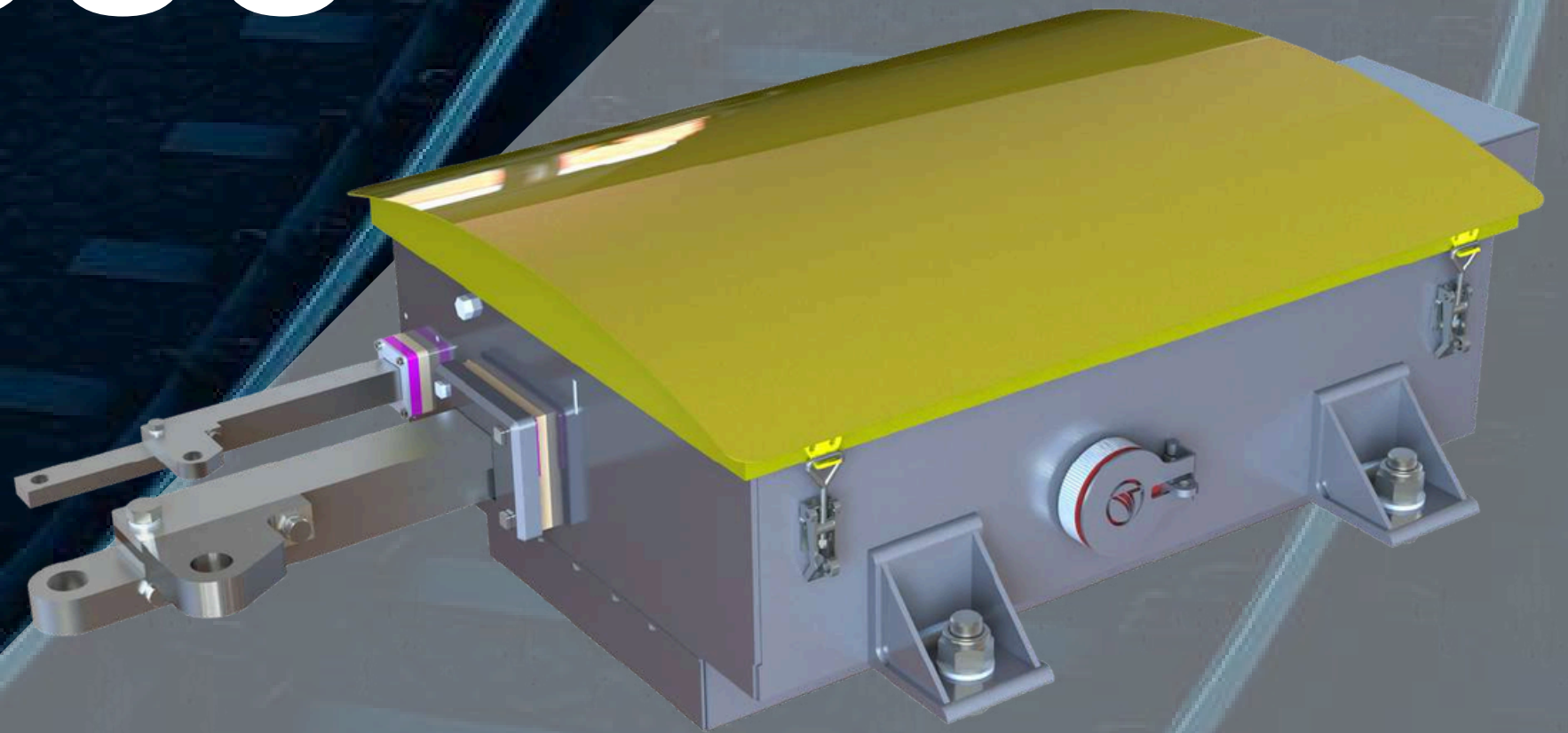




TURGA K-500



TURGA TEKNOLOJİ



Turga Teknoloji, demiryolu sektöründe güvenilir, yenilikçi ve milli çözümler sunma vizyonuyla kurulmuştur. Kurucularının 25 yılı aşkın deneyimiyle, raylı sistemler sinyalizasyon ekipmanları alanında özgün ve yerli üretim anlayışını benimsemektedir.



Teknoloji ve Ar-Ge'ye olan bağlılığımızla, raylı sistemlerde yüksek verimlilik ve güvenlik sağlayan çözümler geliştiriyoruz. Özellikle Makas Motoru gibi saha ekipmanlarımızla sektörde öncü bir konuma ulaşmayı hedefliyoruz.



Firmamız, tamamen özgün şekilde tasarladığı raylı ulaşım sinyalizasyon sistemleri ekipmanı olan TURGA K-500 Makas Motoru'nun Ar-Ge sürecini, tasarım ve analiz mühendisliği ekipleriyle birlikte tamamlamış ve başarıyla üretimini gerçekleştirmiştir.

.....
HAKKIMIZDA

Turga Teknoloji Olarak:

Raylı sistemlerin sinyalizasyon ve saha ekipmanlarında yenilikçi çözümler sunuyoruz.

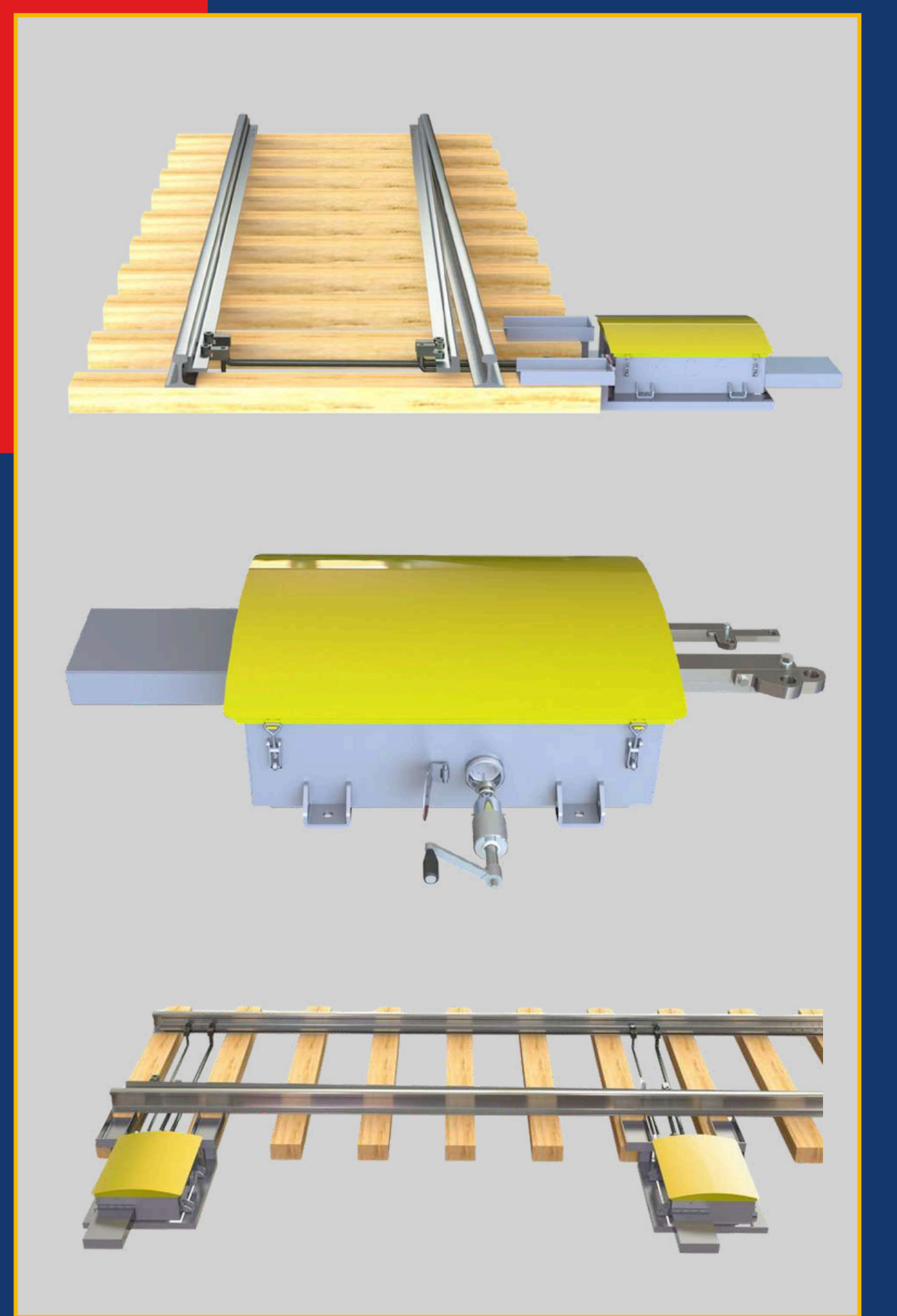
Müşavirlik ve proje danışmanlığı hizmetleriyle sektöre katma değer sağlıyoruz.

Bakım ve onarım hizmetlerimizle sürdürülebilir ve güvenli çözümler sağlıyoruz.

Milli ve özgün ürünler tasarlayarak yerli üretimin gücünü artırıyoruz.

Merkezimiz Ankara'dadır.

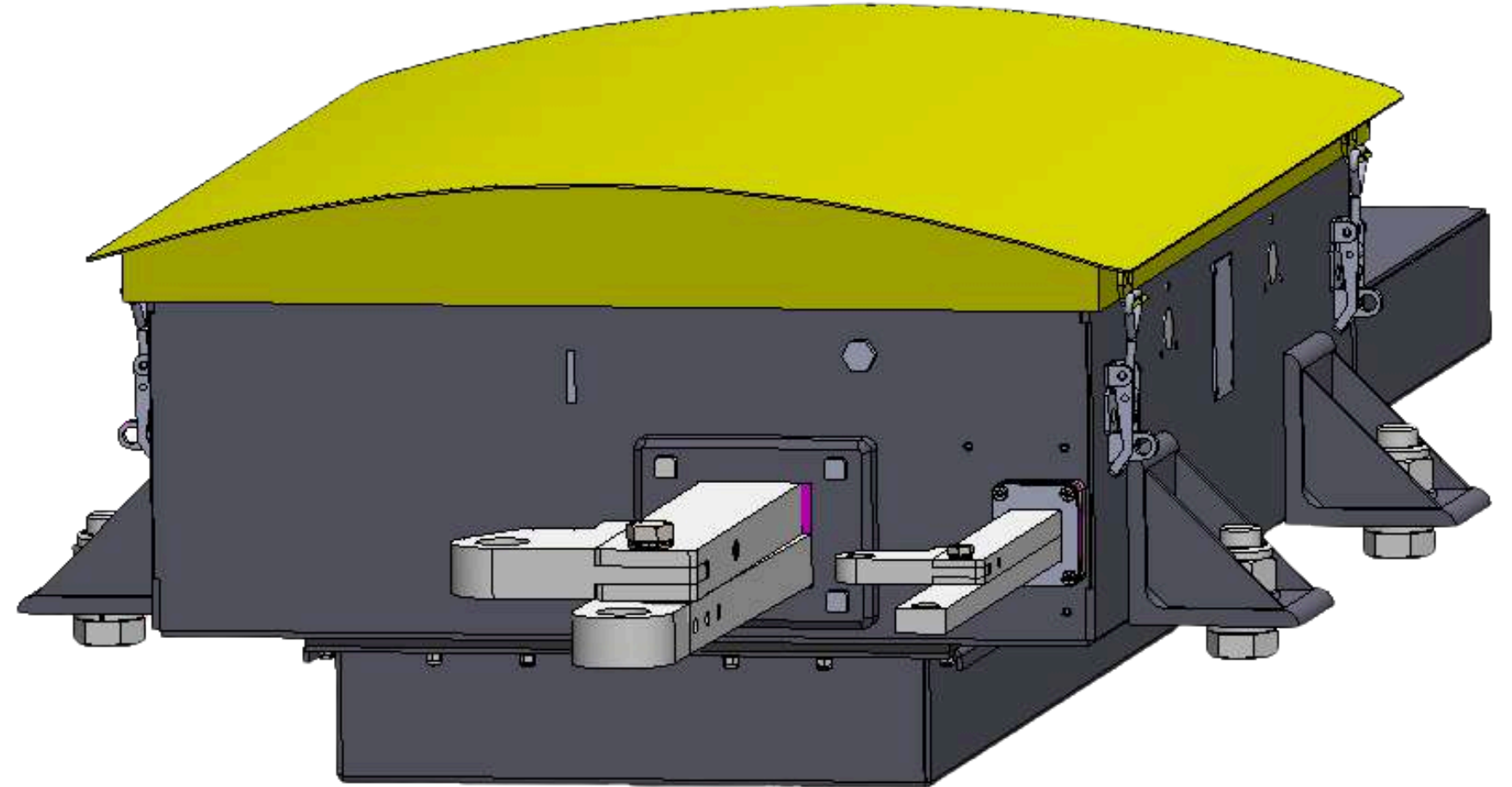
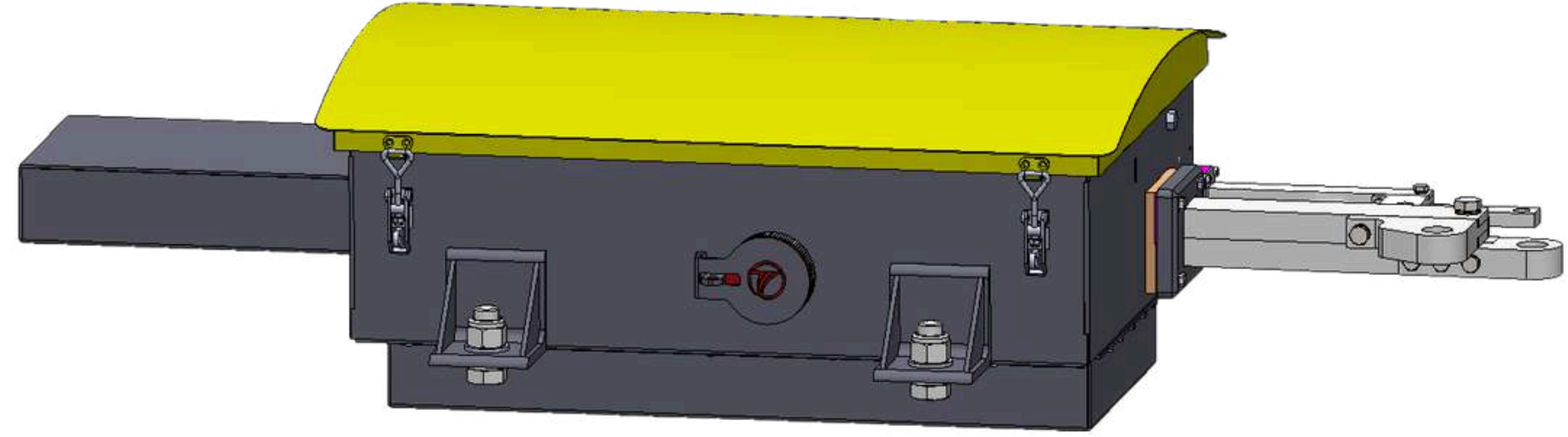
Raylı sistemlerin geleceğini şekillendirmek ve sektöre değer katan yerli çözümler üretmek amacıyla çalışmalarımıza kararlılıkla devam ediyoruz.



TURGA K-500 – Yenilikçi Çözümler

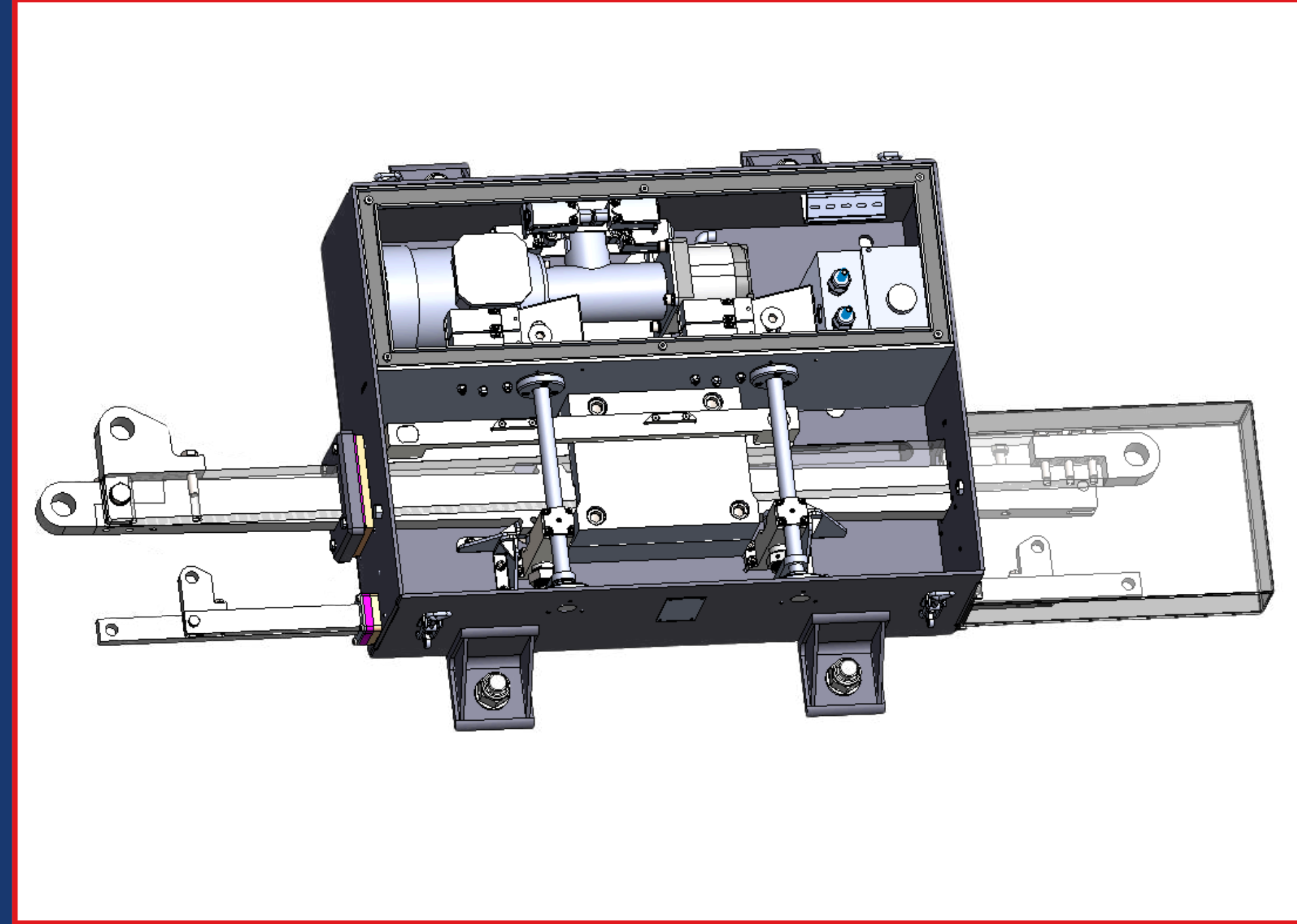
TURGA K-500, Türkiye'nin ilk yerli ve milli makas motoru olarak geliştirilmiştir.

Ürünümüz, sadece performansıyla değil, sektöre kazandırdığı yenilikçi mühendislik çözümleriyle de fark yaratmaktadır.



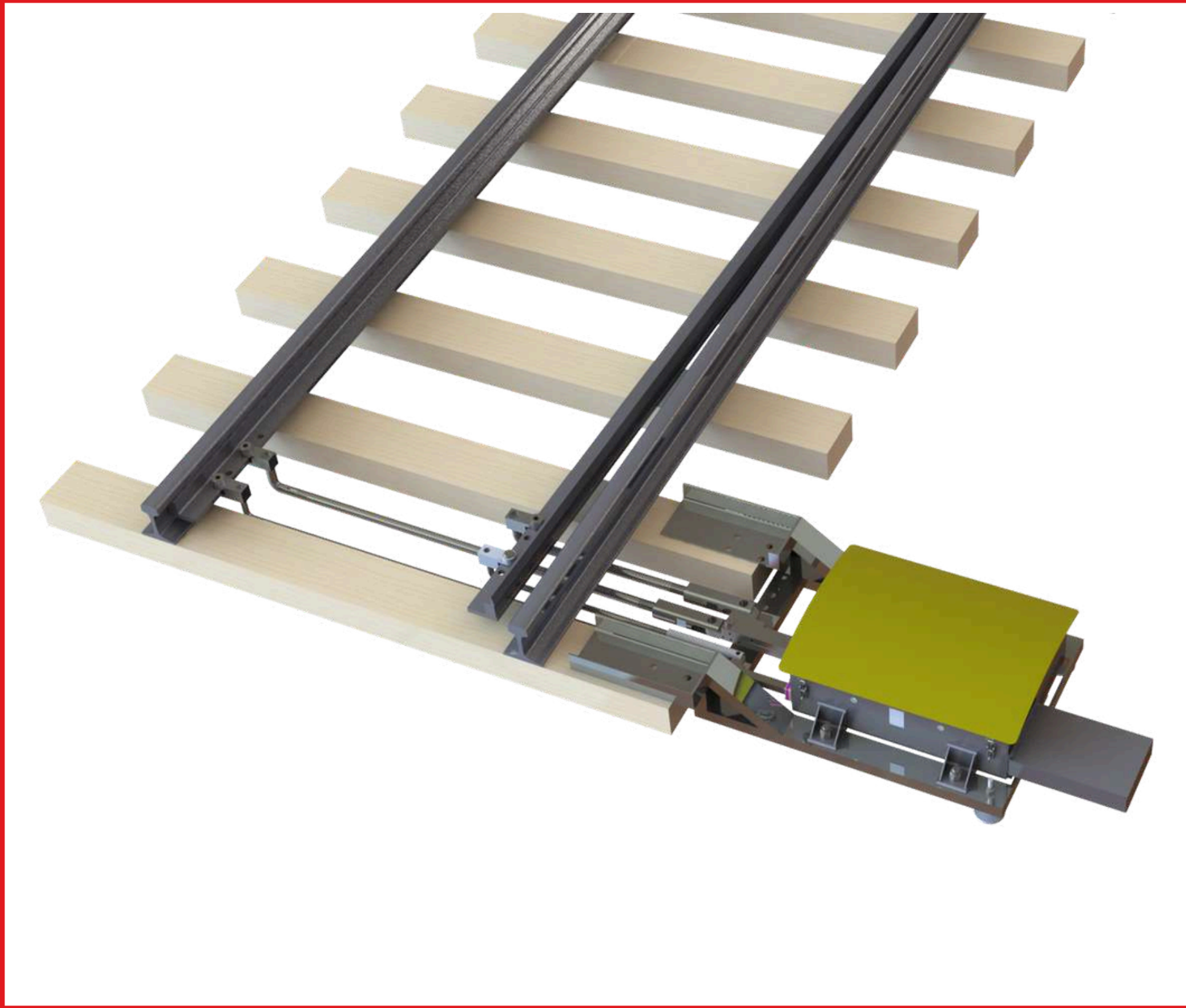
TURGA K-500 – Özellikler

- Çift yönlü kullanım desteği: Sağ ve sol makaslarda kullanılabilir yapı.
- Ters çıkarmalı & çıkarmasız çalışabilme: Açık dilde 9 kN, kapalı dilde 30 kN tutma kuvvetiyle ilk kez bu modelde bir araya getirilmiştir.
- Ayarlanabilir hareket mesafesi: Farklı makas açıklıklarına uyum sağlayan 50–160 mm arası ayarlanabilirlik.
- Pozisyon takibi: Makasın konumu yerinde görsel olarak izlenebilir.



TURGA K-500 – Özellikler

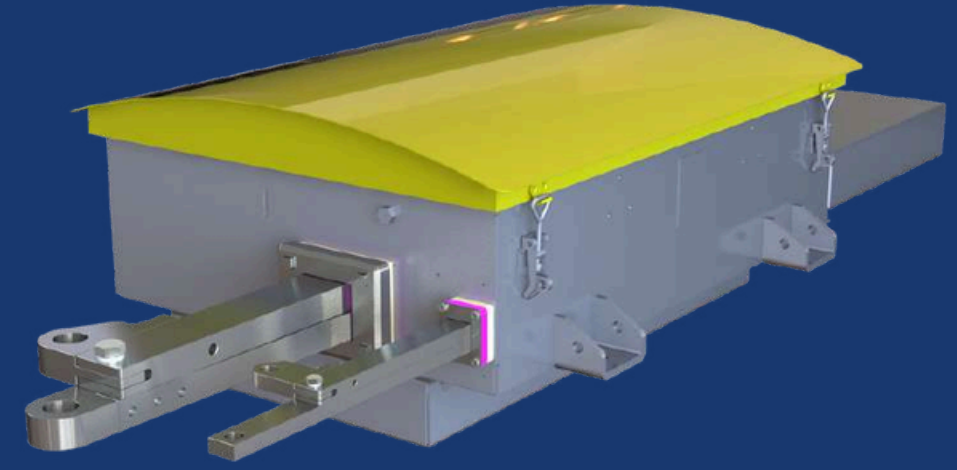
- Yüksek güvenlik standardı: Dilin rayla tam temas etmeden sistemin bildirim vermemesi sayesinde sinyalizasyon hatalarının önüne geçilir.
- Elektrik & mekanik bölme ayrımı: Zorlu saha koşullarında güvenli bakım ve iş güvenliği açısından fark yaratır.
- Bildirim paneli entegrasyonu: Sisteme doğrudan bağlanabilir, kullanıcı dostu geri bildirim imkânı sunar.



ÇALIŞMA KOŞULLARI – TURGA K-500

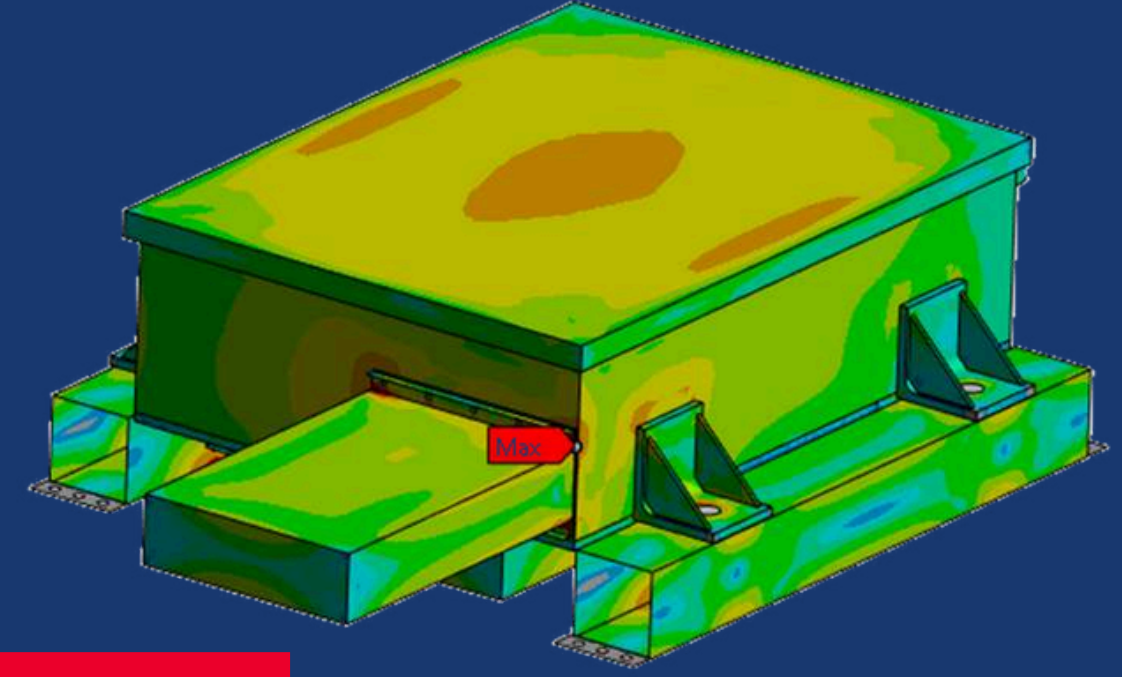
TURGA K-500 Makas Motoru, zorlu saha koşullarında maksimum performans sunmak üzere geliştirilmiştir.

Yan tarafta yer alan teknik değerler, ürünün dayanıklılığını ve sahadaki işlevselliğini net bir şekilde ortaya koymaktadır:



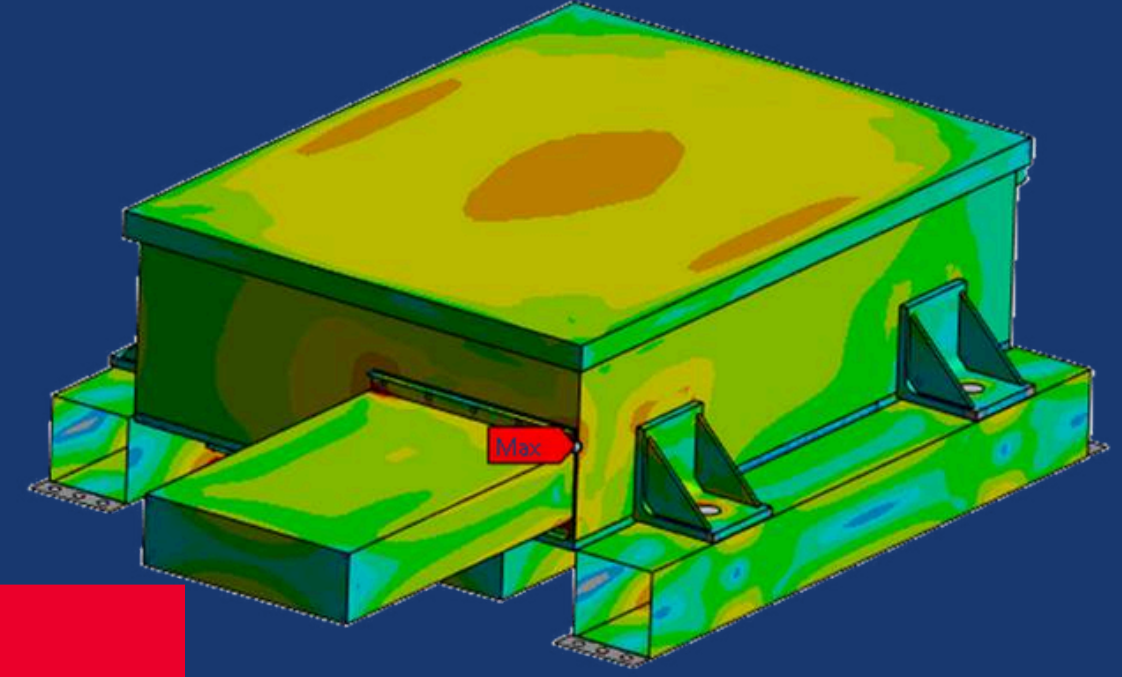
Açıklama	Sağlanan Değer
İtme ve Çekme Kuvveti	2-9 kN arasında ayarlanabilir
Tutma Kuvveti	30 kN
Ters Çıkma Kuvveti	Kapalı dil 30 kN, açık dil 9 kN
Sıcaklık Dayanımı	-40°C / +70°C
Koruma Sınıfı	Elektrik Bölmesi IP65, Makas Motoru Komple IP55
Kullanım Ömrü	2.000.000 çevrim

TEKNİK ÖZELLİKLER



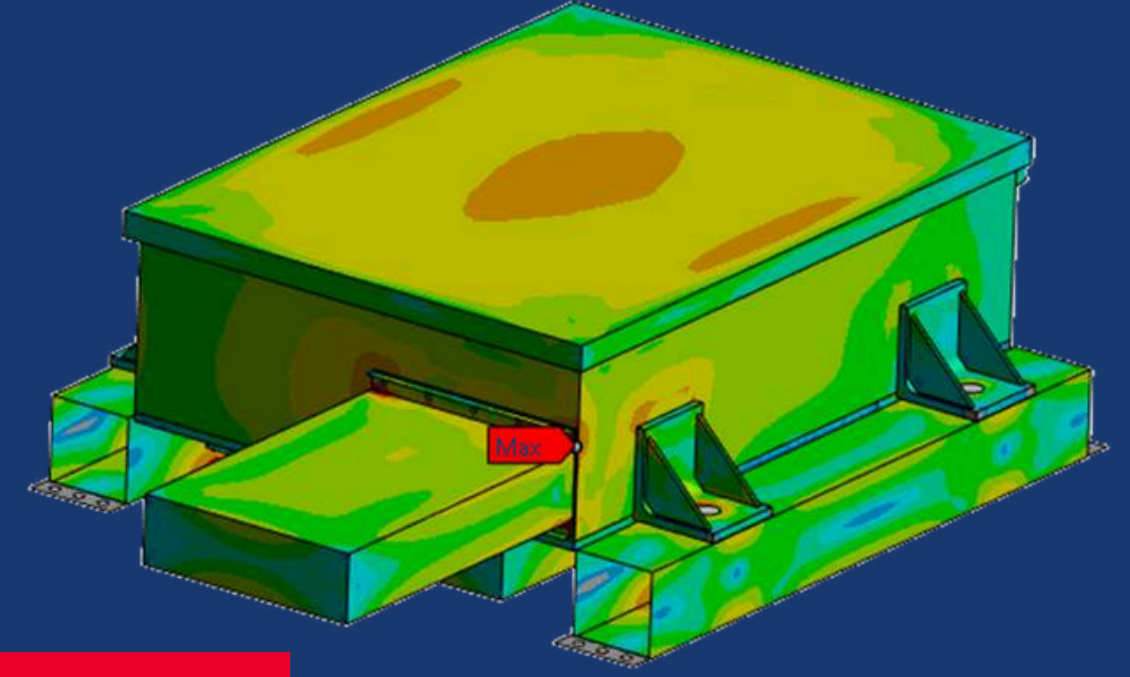
Teknik Özellikler	TURGA K-500
Üretim Yeri	Yerli
Ulaşılabilirlik	15-45 gün
Tahrik Sistemi	Hidrolik
Ters Çıkarmalı Makas Tutma Kuvvetleri	30 kN / 9 kN
Ters Çıkarmasız Makas Tutma Kuvvetleri	30kN
İtme Çekme Kuvveti	2 kN-9 kN

TEKNİK ÖZELLİKLER



Teknik Özellikler	TURGA K-500
Sızdırmazlık sınıfı	Makas Motoru Komple IP 55, Elektrik Bölmesi IP 65
Sağ/Sol Makas özelliği	Var
Hareket Mesafesinin Ayarlanabilmesi	Var (50 mm-160 mm arası ayarlanabilir)
Dilin Kapalı Olduğunu Tespiti	Var

TEKNİK ÖZELLİKLER



Teknik Özellikler	TURGA K-500
Elektrik ve Mekanik Bölmenin Ayrı Olması	Var
Makas Bildirim Panel Çıkışı	Var
Makas Pozisyonun Görsel Olarak İzlenebilmesi	Var
Ağırlık	230kg



**TÜRK
PATENT**
TÜRK PATENT VE MARKA KURUMU

PATENT BELGESİ

No: TR 2022 006585 B

Buluş Başlığı

**KİLİTLEME MEKANİZMASINA SAHİP SİMETRİK FORMDA MAKAS
TANZİM EKİPMANI**

Patent Sahibi

**HASAN HÜSEYİN GÜNEY
SAMİ MACUNCU**

Bu belge, 6769 sayılı Sınai Mülkiyet Kanunu kapsamında 22.04.2022 tarihinden itibaren 20 yıl süre ile korunmak üzere 21/03/2024 tarihinde verilmiştir.

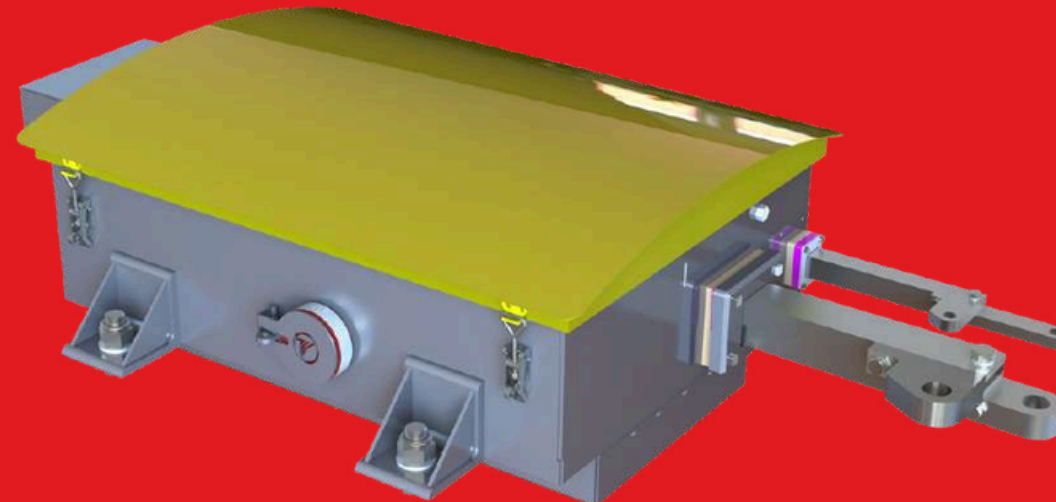
Prof. Dr. M. Zeki DURAK
Başkan

TURGA K-500 - Tescilli Yerli Tasarım

.....

Raylı sistemlerde bir ilki başardık.

TURGA K-500 Makas Motoru, tamamen özgün mühendislik çalışmalarıyla tasarlandı ve Türk Patent ve Marka Kurumu tarafından resmen tescillenerek patent altına alındı.



 **TURGA**
TEKNOLOJİ

TUVNORD



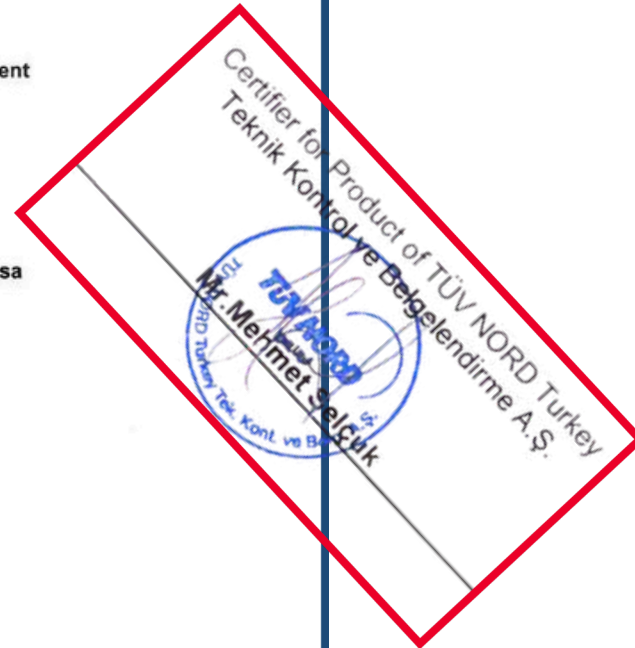
ASSESSMENT CERTIFICATE

Certificate No.: CR-AOC-TUVNORD-25/0035-R00

Name and address of bearer / manufacturer: **TURGA Teknoloji San. Ve Tic. A.Ş.**
İnönü Mh. Fatih Mehmet Blv. No:412/7
Yenimahalle, Ankara

We hereby certify that according to the results of the inspection, the product mentioned below fulfills the contractual requirements governing mission entrusted to TÜV NORD Turkey. This Assessment Certificate is issued on voluntary basis according to customer specification. It conforms that the listed equipment complies with the principal safety requirements of the specification (up to SIL4). It refers only to the particular sample and its technical documentation submitted for inspection.

Assessment acc. to: EN 50129:2018 SIL4 Capability Assessment
Description of product: Turga K-500 Railway Point Machine
Assessment scope: **SIL4 Capability Assessment**
Assessment report: RP-AOC-TUVNORD-25/0034-R00
Place of manufacture: Tahtalı Mh. 6.(460) Sk. No:26 Nilüfer, Bursa
Inspected by: A.L. ARSLAN



İstanbul, 25.03.2025

This certificate is valid between 25.03.2025 to 25.03.2028

Certifier for Product of TÜV NORD Turkey
Teknik Kontrol ve Belgelendirme A.Ş.



TÜV NORD Turkey Teknik Kontrol ve Belgelendirme A.Ş.
Şehit Mehmet Fatih Ongül Sokak, No:5 Kat:4
Odak Plaza, Kozyatağı, 34742 İstanbul-
TÜRKİYE
Tel. +90-(0) 216 361 2995
Fax +90-(0) 216 380 67 87
e-mail tuv-nord@tuv-turkey.com

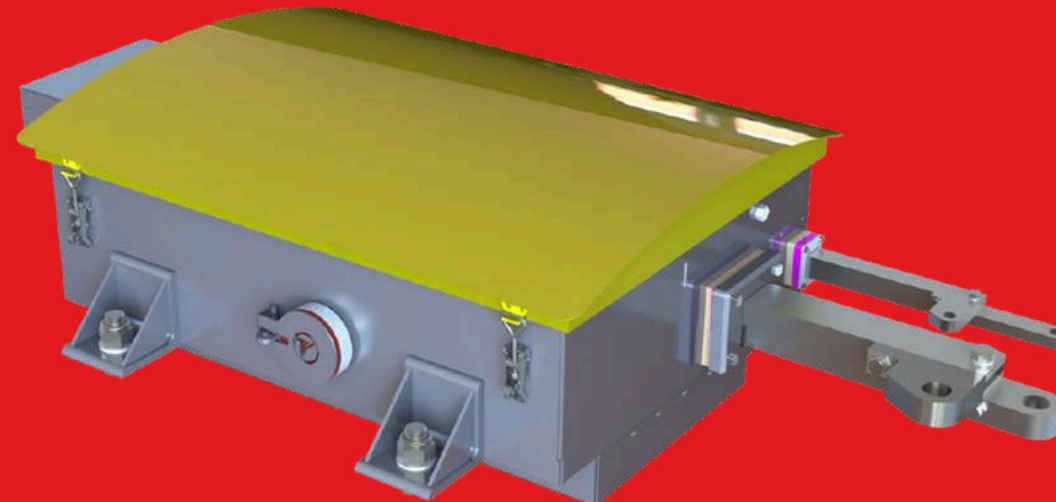
F-1722 R00 (Rev.21/03/25) ENG



TURGA K-500 – Sertifika

.....

TURGA K-500 Makas Motoru, TUV NORD tarafından Güvenlik Sertifikası süreçlerinde başarıyla tamamlanmış ve güvenlik sertifikası ile tescillenmiştir



 **TURGA**
TEKNOLOJİ



Güven Teknoloji Yerli Üretim



+90505 430 38 07



destek@turgateknoloji.com



Mustafa Kemal Mah. 2118
Cad. No: 4c İç Kapı No: 140
Çankaya/ANKARA